

\* 数値は品質目標とし、地盤状況や製品許容値により目標数値の内外とします。

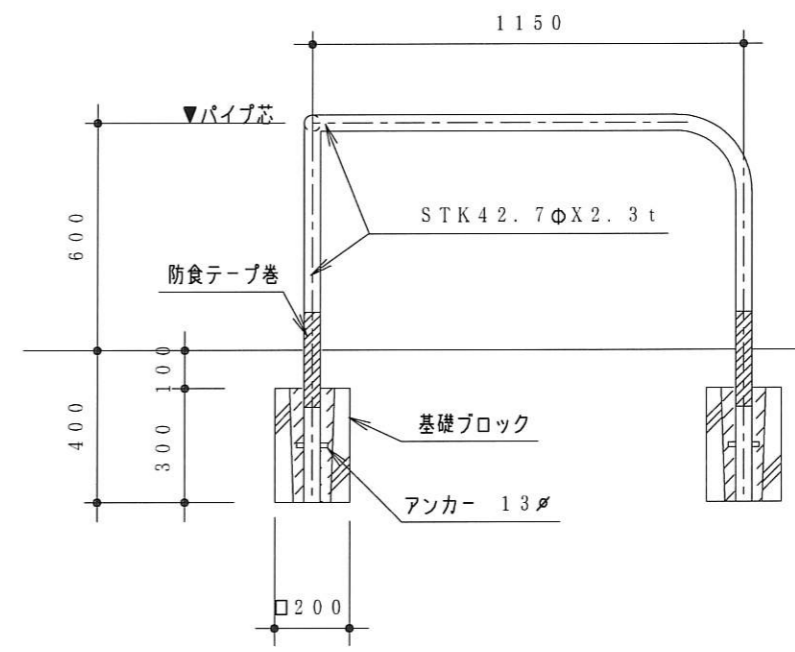
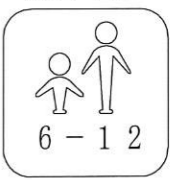
仕様  
 鉄部塗装 下塗 変性エポキシ樹脂プライマー塗装  
 上塗 ポリウレタン樹脂塗料



(一社) 日本公園施設業協会団体の  
 生産物賠償責任保険加入製品

- ◇製品は、ISO 9001 規格認証取得企業で製造された製品とする
- ◇製品は、JPFA-SP-S:2024 安全適合品とする
- ◇(一社)日本公園施設業協会の SP-S:2024 QMS-SP 表示認定審査に合格 (SPマーク) 表示した製品とする
- ◇製品は、(公財)日本スポーツ施設協会会員による製品とする

推奨年齢



A-A' 矢視図 S = 1 / 20