

安全領域 S = 1 / 100

\*安全領域表示図は遊具単体での安全領域です。  
隣接する遊具が存在する場合、各種遊具の安全領域と重複条件を考慮する必要があります。

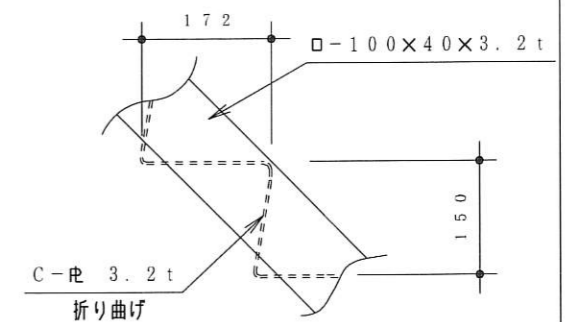
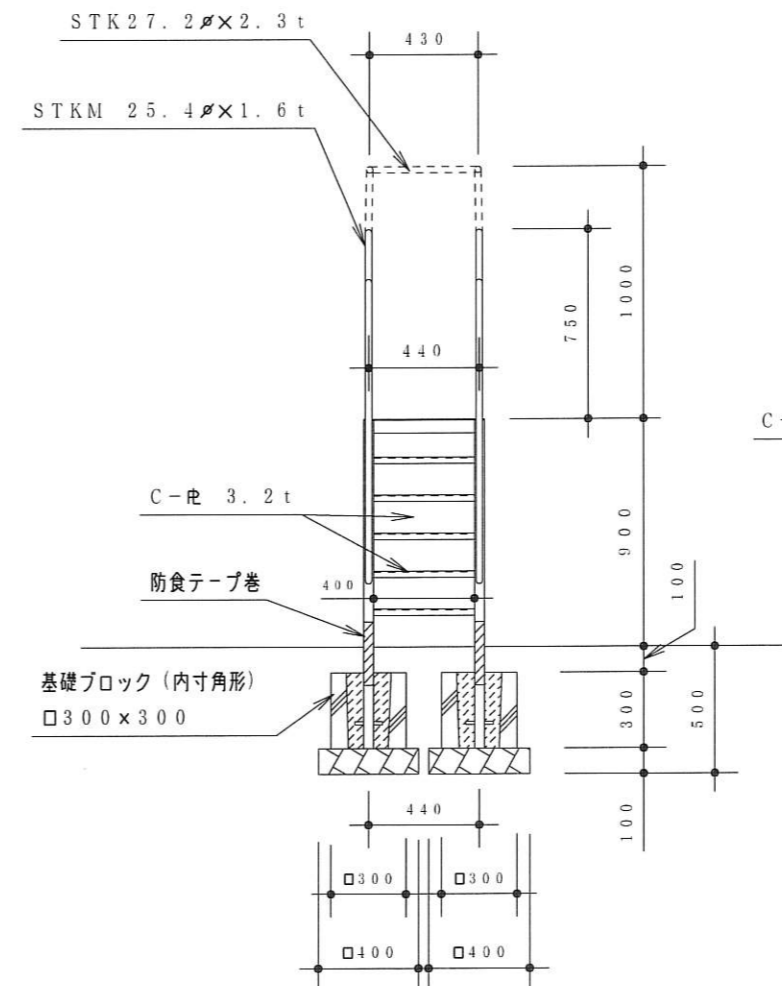
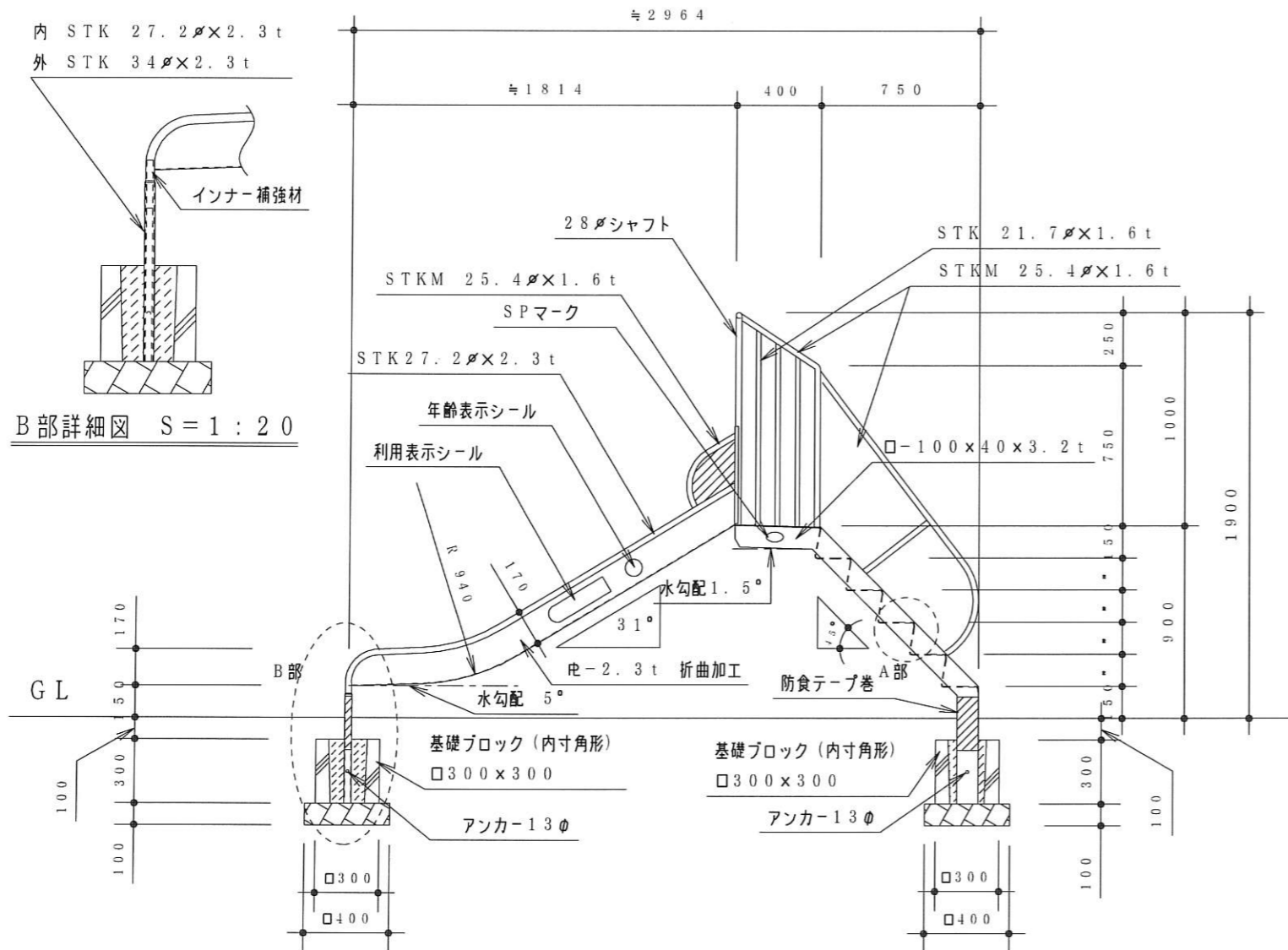
仕様  
鉄部塗装 下塗 メタルアンダー700#  
上塗 アクリル樹脂焼付塗装仕上  
ボルト類は鉄製とし電気亜鉛メッキ処理仕上とする



(一社) 日本公園施設業協会団体の  
生産物賠償責任保険加入製品

- ◇製品は、ISO 9001 規格認証取得企業で製造された製品とする
- ◇製品は、JPFA-SP-S:2024 安全適合品とする
- ◇(一社) 日本公園施設業協会の SP-S:2024 QMS-SP 表示認定審査に合格 (SPマーク) 表示した製品とする
- ◇製品は、(公財) 日本スポーツ施設協会会員による製品とする

推奨年齢



A部詳細図 S=1:10

\*数値は品質目標とし、地盤状況や製品許容値により目標数値の内外とします。