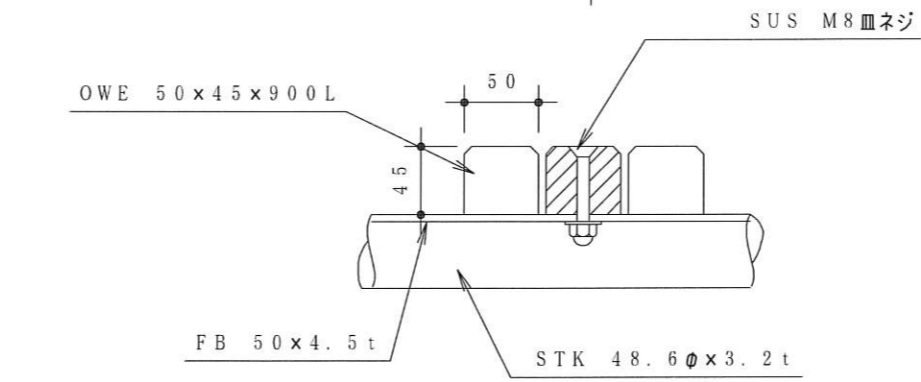
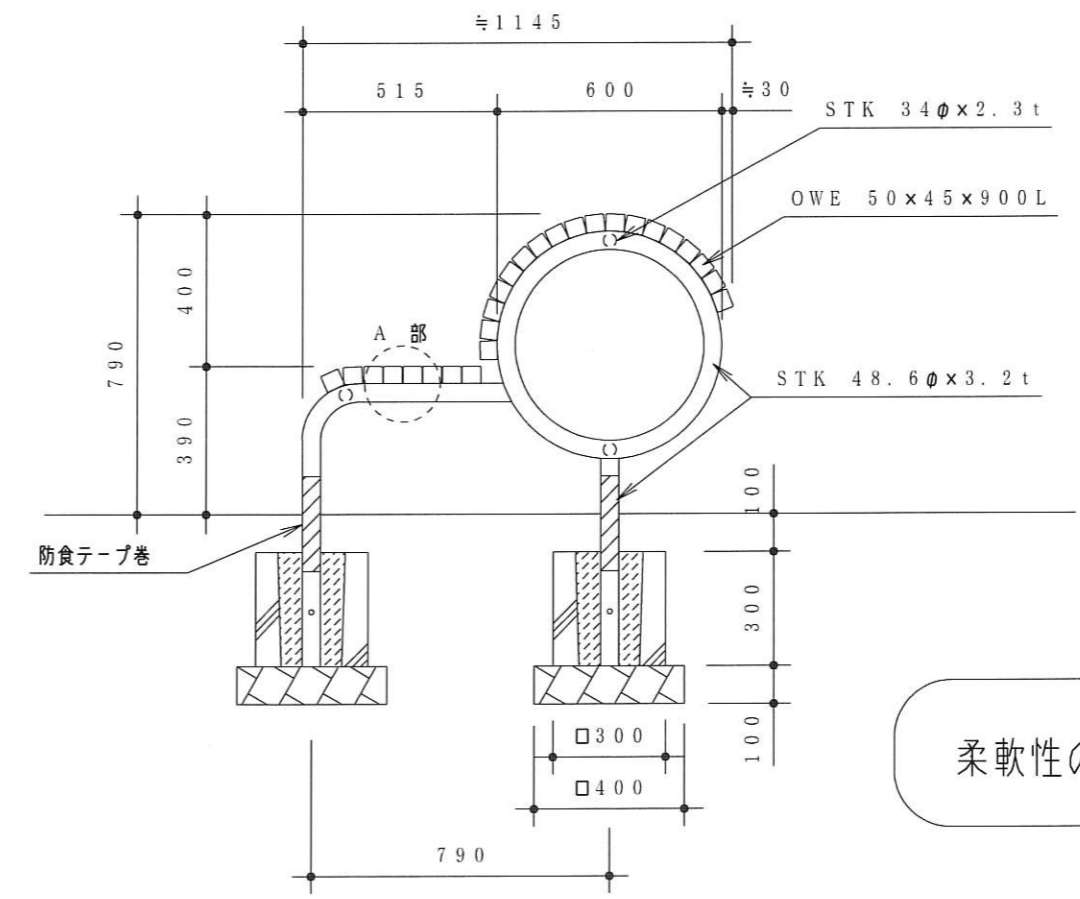
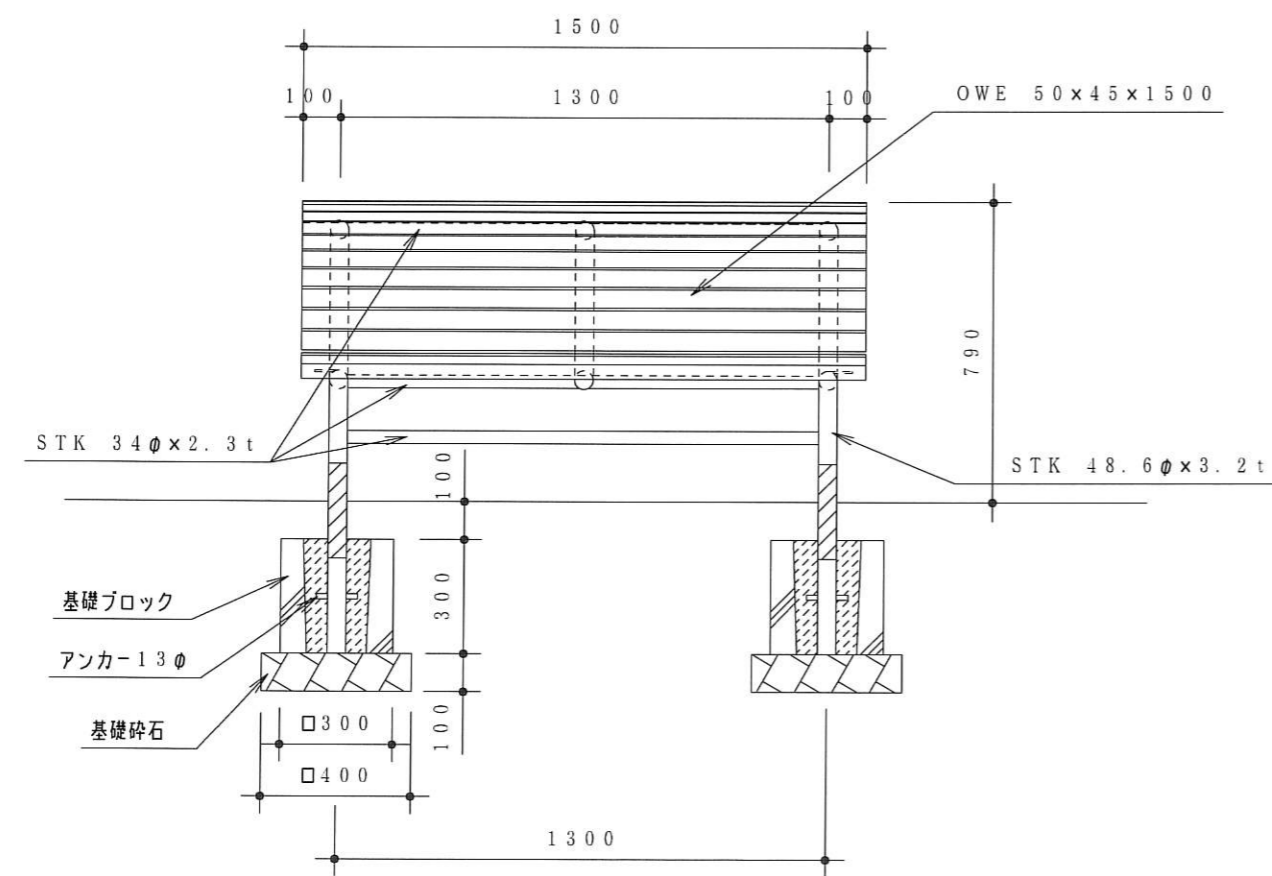


安全領域 S=1/100

\* 安全領域表示図は遊具単体での安全領域です。隣接する遊具が存在する場合、カタログによる各種遊具の安全領域と安全領域の重複例を参照して下さい。



A部詳細図 S=1/5



柔軟性の向上

仕様

鉄部塗装 下塗 メタルアンダー700#  
上塗 アクリル樹脂焼付塗装仕上  
ボルト類はSUS製とする



(一社) 日本公園施設業協会団体の  
生産物賠償責任保険加入製品

- ◇製品は、ISO 9001 規格認証取得企業で製造された製品とする
- ◇製品は、SPL表示認定企業で製造された製品とする
- ◇製品は、(公財) 日本スポーツ施設協会会員による製品とする



\*各数値は品質目標とし、地盤状況や製品許容値により目標数値の内外とします。